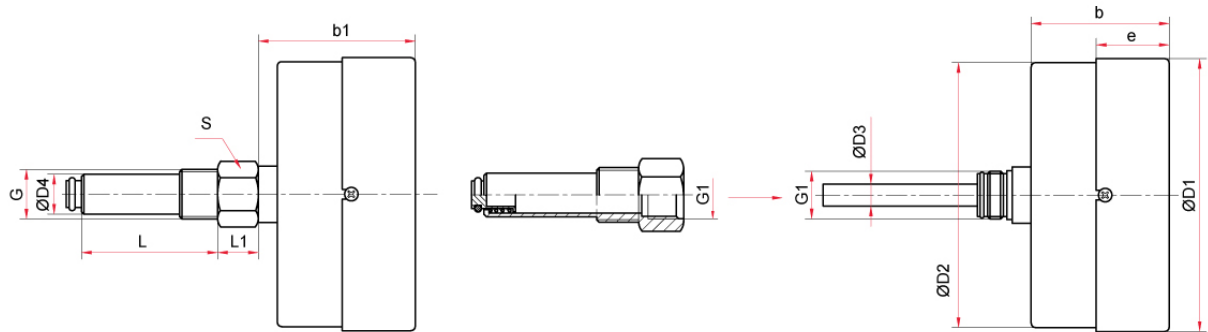


## Чертежи



Основные размеры (мм), вес (кг)

Тип	$\varnothing$	D1	D2	D3	D4	b	b1	e	L	L1	S	G	G1	Вес
ТМТБ-31Т	80	82	80	8	18	30	44	20	46 / 64 / 100	17	24	G $\frac{1}{2}$	M18x1	0,38
ТМТБ-41Т	100	100	99			31								0,44